



**Piattaforma  
elettrica  
semovente  
verticale**

**GS™-2046  
GS™-2646  
GS™-3246**

- Elevatori a forbice sicuri,  
ad alta capacità  
di sollevamento,  
facili di uso  
e di mantenimento.



**Genie Industries**



## GS-2046, GS-2646 e GS-3246

- Solido piano di calpestio in acciaio con superficie antiscivolo
- Parapetti tubolari quadrati in acciaio molto resistenti e di lunghissima durata. Piattaforma con cancelletto d'accesso apribile completamente con parapetto pieghevole per facilitare il trasporto e stoccaggio
- Punti di articolazione autolubrificanti senza necessità di mantenimento
- Punti di aggancio incorporati per le imbarcature
- Pannello di comandi ergonomico in piattaforma e a terra
- Basso livello di rumorosità per operare silenziosamente all'interno
- Alto angolo di sterzata per un'eccellente manovrabilità
- Contenitori delle batterie e modulo idraulico estraibili verso l'esterno per un facile accesso ai componenti
- Elettropompa con controllo di velocità variabile che aumenta la durata delle batterie utilizzando

solo l'energia necessaria per il lavoro da svolgere. Offre un notevole risparmio energetico

- Il dispositivo di diagnostico a bordo permette all'operatore di controllare ogni possibile guasto

### Caratteristiche standard

- Estensione della piattaforma 1 m
- Carica batterie automatico da 25 amp
- Comandi proporzionali per salita e traslazione
- Freni multi-disco per una decelerazione uniforme
- Limitatore di velocità quando la piattaforma è elevata
- Stop di emergenza sul quadro comandi in piattaforma e a terra
- Valvola di discesa di emergenza manuale
- Dispositivo di sblocco manuale dei freni
- Slitte antiribaltamento
- Pneumatici anti-segno (gomma piena)
- Impianto AC in piattaforma
- Inclinatorio con allarme sonora
- Avisatore acustico
- Contatore

### Opzioni e accessori

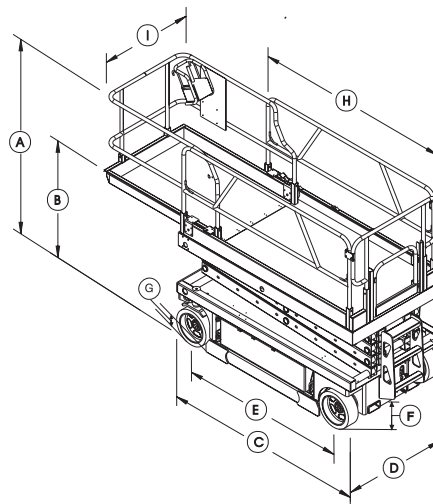
- Clacson
- Impianto aria compressa
- Allarme di traslazione
- Investitore di potenza
- Regime nominale tipo EE
- Batterie senza necessità di mantenimento
- Luci di segnalazione intermittente doppie
- Portatubi

### Risponde alle normative CE

(e del paese dove la macchina va consegnata)

### Numero di occupanti in piattaforma

- Interno : 2 persone (Tutti modelli)
- Esterno : 1 persona (Modello GS-3246)
- Esterno : 2 persone (Solo per modelli GS-2046 e GS-2646)



### Dati tecnici

| Modello                               | GS-2046                                      | GS-2646         | GS-3246         |
|---------------------------------------|--|-----------------|-----------------|
| Altezza di lavoro <sup>1</sup>        | 8,1 m  | 9,9 m           | 11,75 m         |
| Altezza piano calpestio               | 6,1 m  | 7,9 m           | 9,75 m          |
| Altezza chiusa                        |  |                 |                 |
| Ⓐ - parapetto                         | 2,18 m                                       | 2,28 m          | 2,41 m          |
| - parapetto abbassato                 | 1,64 m                                       | 1,73 m          | 1,86 m          |
| Ⓑ - terra/piattaforma                 | 1,04 m                                       | 1,17 m          | 1,30 m          |
| Altezza parapetto                     | 1,10 m                                       | 1,10 m          | 1,10 m          |
| Ⓒ Lunghezza macchina (chiusa)         | 2,44 m                                       | 2,44 m          | 2,44 m          |
| Ⓓ Larghezza macchina                  | 1,17 m                                       | 1,17 m          | 1,17 m          |
| Ⓔ Passo                               | 1,85 m                                       | 1,85 m          | 1,85 m          |
| Altezza minima da terra               |  |                 |                 |
| Ⓕ - a centro macchina                 | 0,10 m                                       | 0,10 m          | 0,10 m          |
| Ⓖ - slitte antiribaltamento abbassate | 0,02 m                                       | 0,02 m          | 0,02 m          |
| Ⓗ Lunghezza piattaforma chiusa        | 2,26 m                                       | 2,26 m          | 2,26 m          |
| Lunghezza piattaforma estesa          | 3,25 m                                       | 3,25 m          | 3,25 m          |
| Estensione piattaforma                | 1 m  | 1 m             | 1 m             |
| Ⓘ Larghezza piattaforma               | 1,16 m                                       | 1,16 m          | 1,16 m          |
| Portata di sollevamento               | 544 kg                                       | 454 kg          | 318 kg          |
| Portata sull'estensione               | 113 kg                                       | 113 kg          | 113 kg          |
| Raggio sterzata esterno               | 2,34 m                                       | 2,34 m          | 2,34 m          |
| Raggio sterzata interno               | zéro   | zéro            | zéro            |
| Alimentazione                         | 24V (4 batterie 6V 254 AH) (tutti i modelli) |                 |                 |
| Velocità di traslazione chiusa        | 3,5 km/h                                     | 3,5 km/h        | 3,5 km/h        |
| Velocità di traslazione sollevata     | 0,8 km/h                                     | 0,8 km/h        | 0,8 km/h        |
| Velocità di salita/discesa            | 30/28 sec                                    | 30/24 sec       | 57/40 sec       |
| Comandi proporzionali                 | standard                                     | standard        | standard        |
| Pneumatici (anti-segno)               | 38x13x28 cm                                  | 38x13x28 cm     | 38x13x28 cm     |
| Pendenza superabile                   | 30%  | 30%             | 25%             |
| Trazione                              | ruote anteriori                              | ruote anteriori | ruote anteriori |
| Freni multi disco                     | ruote posteriori                             | ruote anteriori | ruote anteriori |
| Peso <sup>2</sup>                     | 1 961 kg                                     | 2 107 kg        | 2 800 kg        |

<sup>1</sup> Altezza di lavoro = altezza piano calpestio + 2 m

<sup>2</sup> Il peso varia in funzione delle opzioni e delle normative standard di ogni paese

Distribuito da :

## Genie Industries

### GENIE UNITED STATES

18340 NE 76th Street  
P.O. Box 97030  
Redmond, Washington 98073-9730  
Telephone **+1 (425) 881-1800**  
Fax **+1 (425) 883-3475**  
<http://www.genielift.com>

### GENIE FRANCE

10 ZA de la Croix St-Mathieu  
28320 Gallardon  
France  
Téléphone : **+ 33 (0)2 37 26 09 99**  
Télécopie : **+ 33 (0)2 37 26 09 98**  
[infosfrance@genieind.com](mailto:infosfrance@genieind.com)  
<http://www.genielift.com>