

F22A active  
F28A active  
F30CY active  
F38A active  
F40A active

**F22A active**

**F28A active**

**F30CY active**

**F38A active**

**F40A active**



**FASSI**

CRANESWITHOUT COMPROMISE

GB

### F22A active

LIFTING CAPACITY:

up to 2,05 tm

MAX OUTREACH:

up to 5,65 m

OVERALL DIMENSIONS:

l 0,52 m , w 1,82 m , h 1,50 m

HYDRAULIC EQUIPMENT:

Hydrocontrol monobloc distributor bank  
immediate stop device and pressure gauge

CHARACTERISTICS:

active version (.0): without linkage

rotation 370° with rack and pinion

### F28A active

LIFTING CAPACITY:

up to 2,50 tm

MAX OUTREACH:

up to 6,90 m

OVERALL DIMENSIONS:

l 0,52 m , w 1,82 m , h 1,50 m

HYDRAULIC EQUIPMENT:

Hydrocontrol monobloc distributor bank  
immediate stop device and pressure gauge

CHARACTERISTICS:

active version (.0): without linkage

rotation 370° with rack and pinion

### F30CY active

LIFTING CAPACITY:

up to 2,60 tm

MAX OUTREACH:

up to 6,45 m

OVERALL DIMENSIONS:

l 0,51 m , w 1,64 m , h 1,50 m

HYDRAULIC EQUIPMENT:

Hydrocontrol monobloc distributor bank  
immediate stop device and pressure gauge

CHARACTERISTICS:

active version (.0): without linkage

rotation 370° with rack and pinion

IT

### F22A active

CAPACITÀ DI SOLLEVAMENTO:

fino a 2,05 tm

MAX SBRACCIO IDRAULICO:

fino a 5,65 m

INGOMBRO GRU SUL CASSONE:

l 0,52 m , w 1,82 m , h 1,50 m

DOTAZIONE IDRAULICA:

distributore idraulico monoblocco Hydrocontrol  
dispositivi d'arresto immediato e manometro

CARATTERISTICHE:

versione active (.0): senza biellismo

rotazione 370° con cremagliera e pignone

### F28A active

CAPACITÀ DI SOLLEVAMENTO:

fino a 2,50 tm

MAX SBRACCIO IDRAULICO:

fino a 6,90 m

INGOMBRO GRU SUL CASSONE:

l 0,52 m , w 1,82 m , h 1,50 m

DOTAZIONE IDRAULICA:

distributore idraulico monoblocco Hydrocontrol  
dispositivi d'arresto immediato e manometro

CARATTERISTICHE:

versione active (.0): senza biellismo

rotazione 370° con cremagliera e pignone

### F30CY active

CAPACITÀ DI SOLLEVAMENTO:

fino a 2,60 tm

MAX SBRACCIO IDRAULICO:

fino a 6,45 m

INGOMBRO GRU SUL CASSONE:

l 0,51 m , w 1,64 m , h 1,50 m

DOTAZIONE IDRAULICA:

distributore idraulico monoblocco Hydrocontrol  
dispositivi d'arresto immediato e manometro

CARATTERISTICHE:

versione active (.0): senza biellismo

rotazione 370° con cremagliera e pignone

FR

### F22A active

CAPACITÉ DE LEVAGE:

jusqu'à 2,05 tm

BRAS HYDRAULIQUE:

jusqu'à 5,65 m

ENCOMBREMENT GRUE:

l 0,52 m , w 1,82 m , h 1,50 m

ÉQUIPEMENT HYDRAULIQUE:

distributeur hydraulique monobloc Hydrocontrol  
dispositif d'arrêt immédiat et manomètre

CARACTÉRISTIQUES:

version active (.0): sans bielle

rotation 370° avec crémaillère et pignon

### F28A active

CAPACITÉ DE LEVAGE:

jusqu'à 2,50 tm

BRAS HYDRAULIQUE:

jusqu'à 6,90 m

ENCOMBREMENT GRUE:

l 0,52 m , w 1,82 m , h 1,50 m

ÉQUIPEMENT HYDRAULIQUE:

distributeur hydraulique monobloc Hydrocontrol  
dispositif d'arrêt immédiat et manomètre

CARACTÉRISTIQUES:

version active (.0): sans bielle

rotation 370° avec crémaillère et pignon

### F30CY active

CAPACITÉ DE LEVAGE:

jusqu'à 2,60 tm

BRAS HYDRAULIQUE:

jusqu'à 6,45 m

ENCOMBREMENT GRUE:

l 0,51 m , w 1,64 m , h 1,50 m

ÉQUIPEMENT HYDRAULIQUE:

distributeur hydraulique monobloc Hydrocontrol  
dispositif d'arrêt immédiat et manomètre

CARACTÉRISTIQUES:

version active (.0): sans bielle

rotation 370° avec crémaillère et pignon

The images are sole purpose of presentation of the product - Le immagini hanno solo scopo di presentazione del prodotto - Les images sont à seule fin de la présentation du produit



DE

### F22A active

HUBMOMENT:

bis 2,05 tm

GRÖßTE HYDRAULISCHE AUSLADUNG:

bis 5,65 m

KRAN MAßE:

l 0,52 m , w 1,82 m , h 1,50 m

HYDRAULISCHE AUSRÜSTUG:

Hydraulischer Steuerblock Hydrocontrol

Notaus und Druckmanometer

HAUPTMERKMAL:

active Version (.0): ohne Hebelsystem

Schwenkwerk 370° mit Zahnstange und Ritzel

### F28A active

HUBMOMENT:

bis 2,50 tm

GRÖßTE HYDRAULISCHE AUSLADUNG:

bis 6,90 m

KRAN MAßE:

l 0,52 m , w 1,82 m , h 1,50 m

HYDRAULISCHE AUSRÜSTUG:

Hydraulischer Steuerblock Hydrocontrol

Notaus und Druckmanometer

HAUPTMERKMAL:

active Version (.0): ohne Hebelsystem

Schwenkwerk 370° mit Zahnstange und Ritzel

### F30CY active

HUBMOMENT:

bis 2,60 tm

GRÖßTE HYDRAULISCHE AUSLADUNG:

bis 6,45 m

KRAN MAßE:

l 0,51 m , w 1,64 m , h 1,50 m

HYDRAULISCHE AUSRÜSTUG:

Hydraulischer Steuerblock Hydrocontrol

Notaus und Druckmanometer

HAUPTMERKMAL:

active Version (.0): ohne Hebelsystem

Schwenkwerk 370° mit Zahnstange und Ritzel

ES

### F22A active

POTENCIA DE ELEVACIÓN:

hasta 2,05 tm

MÁXIMO ALCANCE HIDRÁULICO:

hasta 5,65 m

EMBARAZADO GRÚA:

l 0,52 m , w 1,82 m , h 1,50 m

DOTACIÓN HIDRÁULICA:

distribuidor hidráulico de un solo bloque Hydrocontrol

dispositivo de parada inmediato y manómetro

CARACTERÍSTICAS:

versión active (.0): sin sistema de bielas

rotación 370° con cremallera y piñón

### F28A active

POTENCIA DE ELEVACIÓN:

hasta 2,50 tm

MÁXIMO ALCANCE HIDRÁULICO:

hasta 6,90 m

EMBARAZADO GRÚA:

l 0,52 m , w 1,82 m , h 1,50 m

DOTACIÓN HIDRÁULICA:

distribuidor hidráulico de un solo bloque Hydrocontrol

dispositivo de parada inmediato y manómetro

CARACTERÍSTICAS:

versión active (.0): sin sistema de bielas

rotación 370° con cremallera y piñón

### F30CY active

POTENCIA DE ELEVACIÓN:

hasta 2,60 tm

MÁXIMO ALCANCE HIDRÁULICO:

hasta 6,45 m

EMBARAZADO GRÚA:

l 0,51 m , w 1,64 m , h 1,50 m

DOTACIÓN HIDRÁULICA:

distribuidor hidráulico de un solo bloque Hydrocontrol

dispositivo de parada inmediato y manómetro

CARACTERÍSTICAS:

versión active (.0): sin sistema de bielas

rotación 370° con cremallera y piñón

NL

### F22A active

HEFCAPACITEIT:

t/m 2,05 tm

MAX. BEREIK:

tot 5,65 m

AFMETINGEN:

l 0,52 m , w 1,82 m , h 1,50 m

ELEKTRONISCHE/HYDRAULISCHE APPARATUUR:

Hydrocontrol monobloc ventielblok

Noodstopvoorziening en drukmanometer

KARAKTERISTIEKEN:

actieve versie (.0): zonder kniehevelsysteem

Zwenkbereik 370° met tandheugel en pignoon

### F28A active

HEFCAPACITEIT:

t/m 2,50 tm

MAX. BEREIK:

tot 6,90 m

AFMETINGEN:

l 0,52 m , w 1,82 m , h 1,50 m

ELEKTRONISCHE/HYDRAULISCHE APPARATUUR:

Hydrocontrol monobloc ventielblok

Noodstopvoorziening en drukmanometer

KARAKTERISTIEKEN:

actieve versie (.0): zonder kniehevelsysteem

Zwenkbereik 370° met tandheugel en pignoon

### F30CY active

HEFCAPACITEIT:

t/m 2,60 tm

MAX. BEREIK:

tot 6,45 m

AFMETINGEN:

l 0,51 m , w 1,64 m , h 1,50 m

ELEKTRONISCHE/HYDRAULISCHE APPARATUUR:

Hydrocontrol monobloc ventielblok

Noodstopvoorziening en drukmanometer

KARAKTERISTIEKEN:

actieve versie (.0): zonder kniehevelsysteem

Zwenkbereik 370° met tandheugel en pignoon  
motoreducer

Die Bilder sind ausschließlich zur Präsentation des Produktes - Las imágenes son solo propósito de la presentación del producto - De beelden zijn enige doel van de presentatie van het product



GB

### F38A active

LIFTING CAPACITY:

up to 3,40 tm

MAX OUTREACH:

up to 7,55 m

OVERALL DIMENSIONS:

l 0,54 m, w 1,92 m, h 1,59 m

HYDRAULIC EQUIPMENT:

Hydrocontrol monobloc distributor bank  
immediate stop device and pressure gauge

CHARACTERISTICS:

active version (.0): without linkage  
rotation 370° with rack and pinion

### F40A active

LIFTING CAPACITY:

up to 3,90 tm

MAX OUTREACH:

up to 9,25 m

OVERALL DIMENSIONS:

l 0,55 m, w 2,10 m, h 1,76 m

HYDRAULIC EQUIPMENT:

Hydrocontrol monobloc distributor bank  
immediate stop device and pressure gauge

CHARACTERISTICS:

active version (.0): without linkage  
rotation 370° with rack and pinion

IT

### F38A active

CAPACITÀ DI SOLLEVAMENTO:

fino a 3,40 tm

MAX SBRACCIO IDRAULICO:

fino a 7,55 m

INGOMBRO GRU SUL CASSONE:

l 0,54 m, w 1,92 m, h 1,59 m

DOTAZIONE IDRAULICA:

distributore idraulico monoblocco Hydrocontrol  
dispositivi d'arresto immediato e manometro

CARATTERISTICHE:

versione active (.0): senza biellismo  
rotazione 370° con cremagliera e pignone

### F40A active

CAPACITÀ DI SOLLEVAMENTO:

fino a 3,90 tm

MAX SBRACCIO IDRAULICO:

fino a 9,25 m

INGOMBRO GRU SUL CASSONE:

l 0,55 m, w 2,10 m, h 1,76 m

DOTAZIONE IDRAULICA:

distributore idraulico monoblocco Hydrocontrol  
dispositivi d'arresto immediato e manometro

CARATTERISTICHE:

versione active (.0): senza biellismo  
rotazione 370° con cremagliera e pignone

FR

### F38A active

CAPACITÉ DE LEVAGE:

jusqu'à 3,40 tm

BRAS HYDRAULIQUE:

jusqu'à 7,55 m

ENCOMBREMENT GRUE:

l 0,54 m, w 1,92 m, h 1,59 m

ÉQUIPEMENT HYDRAULIQUE:

distributeur hydraulique monobloc Hydrocontrol  
dispositif d'arrêt immédiat et manomètre

CARACTÉRISTIQUES:

version active (.0): sans bielle  
rotation 370° avec crémaillère et pignon

### F40A active

CAPACITÉ DE LEVAGE:

jusqu'à 3,90 tm

BRAS HYDRAULIQUE:

jusqu'à 9,25 m

ENCOMBREMENT GRUE:

l 0,55 m, w 2,10 m, h 1,76 m

ÉQUIPEMENT HYDRAULIQUE:

distributeur hydraulique monobloc Hydrocontrol  
dispositif d'arrêt immédiat et manomètre

CARACTÉRISTIQUES:

version active (.0): sans bielle  
rotation 370° avec crémaillère et pignon

The images are sole purpose of presentation of the product - Le immagini hanno solo scopo di presentazione del prodotto - Les images sont à seule fin de la présentation du produit



DE

### F38A active

HUBMOMENT:

bis 3,40 tm

GRÖßTE HYDRAULISCHE AUSLADUNG:

bis 7,55 m

KRAN MAßE:

l 0,54 m, w 1,92 m, h 1,59 m

HYDRAULISCHE AUSRÜSTUG:

Hydraulischer Steuerblock Hydrocontrol

Notaus und Druckmanometer

HAUPTMERKMAL:

active Version (.0): ohne Hebelsystem

Schwenkwerk 370° mit Zahnstange und Ritzel

### F40A active

HUBMOMENT:

bis 3,90 tm

GRÖßTE HYDRAULISCHE AUSLADUNG:

bis 9,25 m

KRAN MAßE:

l 0,55 m, w 2,10 m, h 1,76 m

HYDRAULISCHE AUSRÜSTUG:

Hydraulischer Steuerblock Hydrocontrol

Notaus und Druckmanometer

HAUPTMERKMAL:

active Version (.0): ohne Hebelsystem

Schwenkwerk 370° mit Zahnstange und Ritzel

ES

### F38A active

POTENCIA DE ELEVACIÓN:

hasta 3,40 tm

MÁXIMO ALCANCE HIDRÁULICO:

hasta 7,55 m

EMBARAZADO GRÚA:

l 0,54 m, w 1,92 m, h 1,59 m

DOTACIÓN HIDRÁULICA:

distribuidor hidráulico de un solo bloque Hydrocontrol

dispositivo de parada inmediato y manómetro

CARACTERÍSTICAS:

versión active (.0): sin sistema de bielas

rotación 370° con cremallera y piñón

### F40A active

POTENCIA DE ELEVACIÓN:

hasta 3,90 tm

MÁXIMO ALCANCE HIDRÁULICO:

hasta 9,25 m

EMBARAZADO GRÚA:

l 0,55 m, w 2,10 m, h 1,76 m

DOTACIÓN HIDRÁULICA:

distribuidor hidráulico de un solo bloque Hydrocontrol

dispositivo de parada inmediato y manómetro

CARACTERÍSTICAS:

versión active (.0): sin sistema de bielas

rotación 370° con cremallera y piñón

NL

### F38A active

HEFCAPACITEIT:

t/m 3,40 tm

MAX. BEREIK:

tot 7,55

AFMETINGEN:

l 0,54, w 1,92 m, h 1,59 m

ELEKTRONISCHE/HYDRAULISCHE APPARATUUR:

Hydrocontrol monobloc ventielblok

Noodstopvoorziening en drukmanometer

KARAKTERISTIEKEN:

actieve versie (.0): zonder kniehevelsysteem

Zwenkbereik 370° met tandheugel en pignon

### F40A active

HEFCAPACITEIT:

t/m 3,90 tm

MAX. BEREIK:

tot 9,25 m

AFMETINGEN:

l 0,55 m, w 2,10 m, h 1,76 m

ELEKTRONISCHE/HYDRAULISCHE APPARATUUR:

Hydrocontrol monobloc ventielblok

Noodstopvoorziening en drukmanometer

KARAKTERISTIEKEN:

actieve versie (.0): zonder kniehevelsysteem

Zwenkbereik 370° met tandheugel en pignon

Die Bilder sind ausschließlich zur Präsentation des Produktes - Las imágenes son solo propósito de la presentación del producto - De beelden zijn enige doel van de presentatie van het product

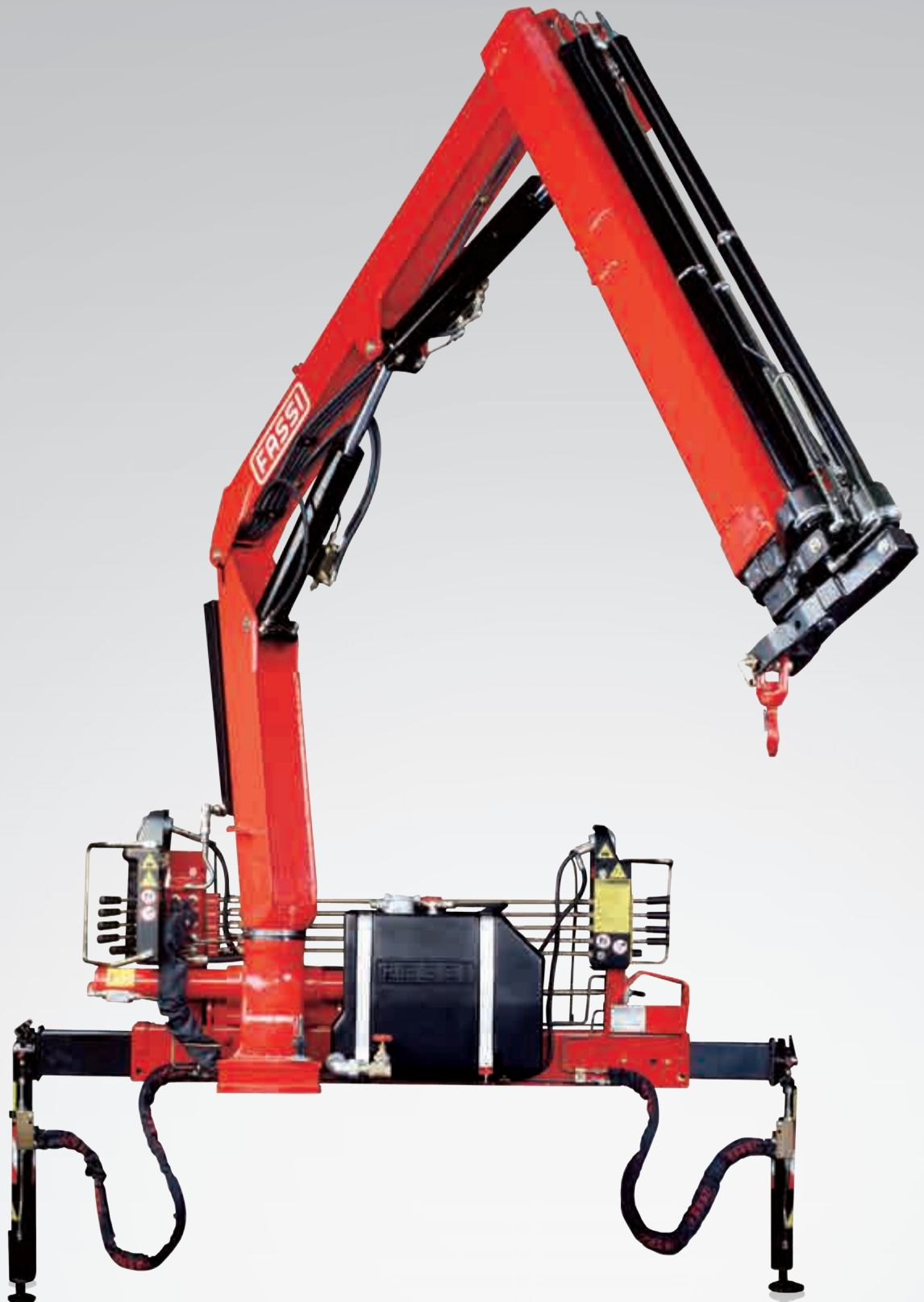


F22A active - F28A active - F30CY active - F38A active - F40A active  
Gallery





F22A active - F28A active - F30CY active - F38A active - F40A active



**\*MOL**  
Manual  
Outriggers Lock  
**control**

**CPM**  
Crane Position  
Monitoring  
**control**

**MPES**  
Multi Power  
Extension System  
**performance**

**UHSS**  
Ultra High  
Strength Steel  
**strength**

**FWD**  
Fewer Welds  
Design  
**strength**

**CQ**  
Cast Quality  
**strength**

**RPS**  
Rack and Pinion  
System  
**strength**

OPTIONAL

**S800**  
Multifunction  
Distributor Bank  
**control**

**S900**  
Multifunction  
Distributor Bank  
**control**





**MOL**  
Manual  
Outriggers Lock  
control



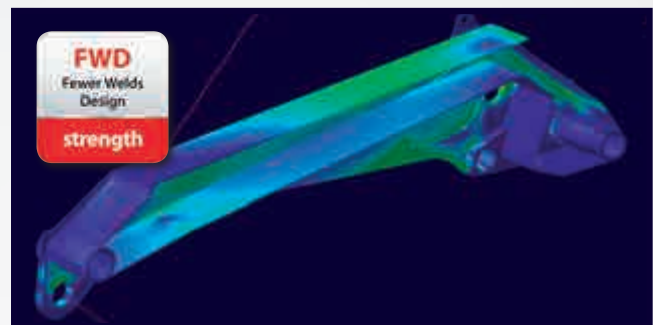
**MPES**  
Multi Power  
Extension System  
performance



**CQ**  
Cast Quality  
strength



**RPS**  
Rack and Pinion  
System  
strength



**FWD**  
Femur Welds  
Design  
strength

Crane belonging to the HC1S2 class (if installed on truck) according to EN 12999:2011 - Gru appartenente alla classe HC1S2 (se allestita su camion) secondo la norma EN12999:2011 - Grue appartenant à la classe HC1S2 (s'il est installé sur le camion) selon la norme EN 12999: 2011 - Crane aus der HC1S2 Klasse (wenn sie auf Lastwagen montiert) nach EN 12999:2011 - Grúa que pertenece a la clase HC1S2 (si está instalado en el camión), de acuerdo con la norma EN 12999:2011 - Kraan die behoren tot de HC1S2 klasse (indien geïnstalleerd op de vrachtwagen) volgens EN 12999:2011



**GB CITY**

Crane designed for the installation on narrow vehicles to circulate in town that have narrow streets as well as narrow house access paths.

**IT CITY**

Gru progettata con caratteristiche di compattezza per essere installata su camion stretti in grado di circolare in città aventi strade ed accessi alle case di dimensioni ridotte.

**FR CITY**

Grue conçu pour le montage sur camions étroits, pour circuler dans les villes où les rues ou l'accès aux habitations sont réduits.

**ES CITY**

Grúa diseñada con características compatibles para su montaje sobre camiones estrechos para poder circular en ciudades con calles de dimensiones reducidas.

**DE CITY**

Der Kran ist entwickelt worden für schmale Lkw. Dadurch ist der Einsatz auf engen Straßen und in schmalen Durchfahrten möglich.

**NL CITY**

Kraan ontworpen voor de installatie op smalle voertuigen om te circuleren in steden met smalle straatjes, alsmede smalle toegangspaden bij huizen.

## GB

### Features

**BASE** - Cast iron base and lower column section for ideal stress distribution and greater resistance. The absence of welds provides the crane with characteristics of exceptional duration to fatigue.

**BOOMS GUIDE** - Extension booms guide shoes, with "forced" assembly to reduce vertical and horizontal clearance, ensuring greater durability. Special guide shoes material with high sliding degree and low greasing request.

**TANK** - Plastic tank, particularly resistant to shocks and the corrosive action of any external element.

**OUTRIGGER** - Manual extendable tiltable outrigger also in "Extra wide" and "Super Extra wide" (F38A, F40A) execution.

### Optional

**WORK LIGHT** - Powerful and versatile light that can be directed as required: helps you to work safely, even in conditions of poor natural light. Can be activated by means of a pushbuttons located close to the distributor bank.

**SUPPLEMENTARY FUNCTIONS** - Supplementary functions for the use of hydraulic accessories, protected by an exclusive Fassi system consisting of metal trays paired with highly resistant nylon guide-chains. High quality hoses resistant to the ozone action.

**WINCH** - Cable-operated lifting device equipped with an exclusive, patented mechanical, torque and end stop limiter system which avoids the risks resulting from direct and indirect overload applied to the winch itself. Anti-revolving cable and cable guide pulley to make easy the aligned winding of the cable on the winch drum.



## IT

### Caratteristiche

**BASAMENTO** - Basamento e parte inferiore della colonna in fusione di ghisa per un'ideale distribuzione delle sollecitazioni e per una resistenza superiore. L'assenza di saldatura conferisce alla gru eccezionali caratteristiche di durata alla fatica.

**PATTINI DI GUIDA** - Pattini di guida dei bracci sfilabili, a montaggio "forzato" per ridurre giochi verticali e laterali garantendo prolungamento durata. Materiale pattino speciale con elevato grado di scorrimento e richiesta di basso ingrassaggio.

**SERBATOIO** - Serbatoio in materiale plastico particolarmente resistente ai colpi e all'azione corrosiva di qualsiasi elemento esterno.

**STABILIZZATORI** - Stabilizzatori rotanti e ad estensione manuale, disponibili anche in versione "XL" e "XXL" (F38A, F40A).

### Optional

**FARO DA LAVORO** - Potente e versatile faro a direzione variabile, attivabile tramite interruttore posto presso il distributore, aiuta a lavorare con sicurezza anche in condizioni di scarsa luminosità ambientale.

**TUBAZIONI SUPPLEMENTARI** - Tubazioni supplementari per l'utilizzo di accessori idraulici, protette da un esclusivo sistema Fassi composto da canaline in metallo abbinato a catene-guida in nylon ad alta resistenza. Tubi flessibili di alta qualità resistenti all'azione dell'ozono.

**VERRICELLO** - Dispositivo di sollevamento a fune dotato di esclusivo sistema brevettato di limitatore di coppia e di fine corsa meccanico, che evita i rischi derivati da sovraccarico diretto e indiretto applicato al verricello stesso. Fune antigirevole e carrucola guida per riavvolgimento allineato facilitato della fune sul tamburo.



## FR

### Caractéristiques

**EMBASE** - Embase et partie inférieure de la colonne en fusion de fonte pour avoir une répartition optimum des sollicitations et une résistance plus importante. L'absence de soudures donne à la grue une longévité exceptionnelle.

**PATINS DE GUIDAGE** - Patins de guidage sur les bras d'extension, à montage "forcé" afin de réduire les jeux verticaux et latéraux prolongeant ainsi la durée de vie de l'ensemble. Patins en matériel spécial avec un degré de glissement élevé et demande réduite d'engraissage.

**RÉSERVOIR** - Réservoir en matière plastique très résistant aux chocs et à l'action corrosive de tout élément extérieur

**STABILISATEURS** - Stabilisateurs pivotants à extension manuel, disponible aussi en version "Extra large" et "Super Extra large" (F38A, F40A).

### En option

**PHARE DE TRAVAIL** - Phare directionnel variable, puissant et adaptable, qui permet de travailler en toute sécurité même avec une mauvaise visibilité. Peut être activé avec le bouton situé tout près au distributeur hydraulique.

**TUYAUTERIES SUPPLÉMENTAIRES** - Tuyauteries supplémentaires pour l'utilisation d'accessoires hydrauliques, protégées par un système exclusif Fassi se composant de supports en métal couplés à des chaînes de guidage en nylon à haute résistance. Tuyauteries flexibles de grande qualité résistantes à l'ozone.

**TREUIL** - Dispositif de levage par câble équipé du système exclusif breveté de limiteur de couple et de fin de course mécanique, évitant les risques de toute surcharge directe ou indirecte infligée au treuil. Câble anti-giratoire et poulie de guidage pour enroulement aligné et facilité du câble sur le tambour.



## DE

### Features

**FUNDAMENT** - Fundament und Ritzel aus Gusseisen dienen der idealen Spannungsverteilung und bieten eine sehr gute Widerstandsfähigkeit. Da keine Schweißnähte vorhanden sind, ist der Kran ungewöhnlich beständig gegen Ermüdungserscheinungen.

**GLEITSTÜCKE** - Gleitstücke in den Ausschüben, unter Druck montiert, um senkrecht und seitliches Spiel zu verringern, gewährleisten so längere Lebensdauer. Spezielles Material für die Gleitstücke gewährleisten hohe Gleiteigenschaften bei geringen Schmierstoffeinsatz.

**TANKS** - Kunststofftanks, besonders stoßfest und korrosionsbeständig.

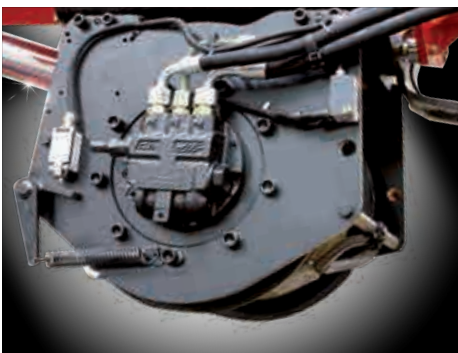
**ABSTÜTZUNGEN** - Manuell ausfahrbare Abstützungen, optional verfügbar in unterschiedlichen Sonderabstützweiten.

### Optional

**ARBEITSSCHEINWERFER** - Leistungsstarker und vielseitiger Scheinwerfer, in verschiedene Richtungen drehbar, hilft, auch unter schlechten Lichtbedingungen sicher zu arbeiten. Ein- und ausschaltbar durch einen Schalter im Bereich des Steuerblockes.

**ZUSÄTZLICHE STEUERLEITUNGEN** - Zusätzliche Steuerleitungen für den Gebrauch von Hydraulikzubehör, geschützt durch ein exklusives Gliederkettensystem von Fassi, das aus Metallführungsschienen kombiniert mit hochwiderstandsfähigen Nylon-Führungsketten besteht. In welchen die hochwertigen und UV - beständige Schläuche verlegt sind.

**SEILWINDE** - Sie verfügt über ein exklusives System mit patentierter Lastzelle und mechanischem Endanschlag, das Risiken durch direkte und indirekte Überlastung, die auf die Seilwinde ausgeübt wird, vermeidet. Verdreharmes Seil und Seilführungsrolle, sorgen für einwandfreies aufrollen des Seiles auf der Windentrommel.



## ES

### Características

**BASE** - Base y parte inferior de la columna de fundición de hierro colado para una distribución ideal de los esfuerzos de carga y resistencia superior. La ausencia de soldaduras confiere a la grúa características excepcionales de resistencia a la fatiga.

**PATINES DE GUÍA** - Patines de guía de los brazos extensibles, con montaje "forzado" para reducir las holguras verticales y laterales, garantizando una vida útil más larga. Patines especiales con elevado grado de deslizamiento y baja necesidad de engrase.

**DEPÓSITO** - Depósito de material plástico especialmente resistente a los golpes y a la acción corrosiva de cualquier elemento externo.

**ESTABILIZADORES** - Estabilizadores rotantes a extensión manual también en versión "Extra extensible" y "Super Extra extensible" (F38A, F40A).

### Opcional

**FARO PARA TRABAJO** - Poderoso y versátil faro de dirección variable, ayuda a trabajar en seguridad, también en condiciones de iluminación escasa del ambiente. Se puede activar mediante el pulsador situado junto al distribuidor.

**TUBERÍAS ADICIONALES** - Tuberías adicionales para el uso de accesorios hidráulicos, protegidas por un sistema Fassi exclusivo constituido por canaletas metálicas combinadas con cadenas de guía de nylon de alta resistencia. Tubos flexibles de alta calidad y resistentes a la acción del ozono.

**CABRESTANTE** - Dispositivo de elevación por cable equipado con un exclusivo sistema patentado de doble limitador final de carrera mecánico, que evita los riesgos que derivan de las sobrecargas directas e indirectas aplicadas sobre el propio cabrestante. Cable anti giro y polea guiada para rebobinado alineado al tambor.



## NL

### Functies

**BASIS** - Kraanvoet en onderzijde kolom uit gietstaal voor ideale spanningsverdeling en grotere weerstand. Door de afwezigheid van lasnaden is de kraan uitzonderlijk bestendig tegen materiaalmoetheid.

**GLIJPLATEN** - Glijplaten van de uitschuifbare mastdelen, met "geforceerde" montage, om de verticale en horizontale speling te reduceren en een langere levensduur te garanderen. Speciaal glijplaatmateriaal met een hoge glijfactor en een lage smeringsvraag.

**OLIETANK** - Kunststof olietank, bijzonder slagbestendig en corrosiebestendig tegen werking van externe invloeden.

**STEMPELPOTEN** - Handmatig uitschuifbare, opzwenkbare, afstempelcilinders, tevens verkrijgbaar in "Extra Breed" en "Super Extra Breed" uitvoering. (F38A, F40A).

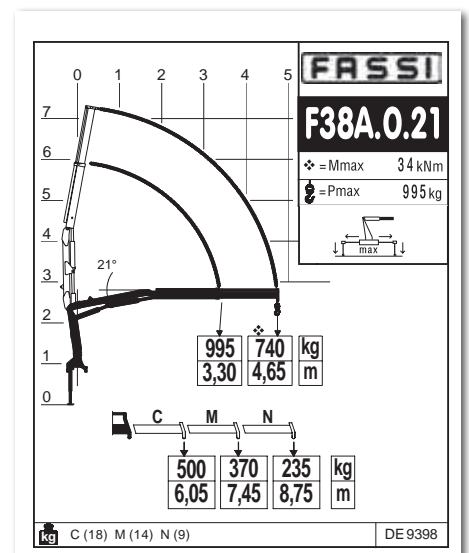
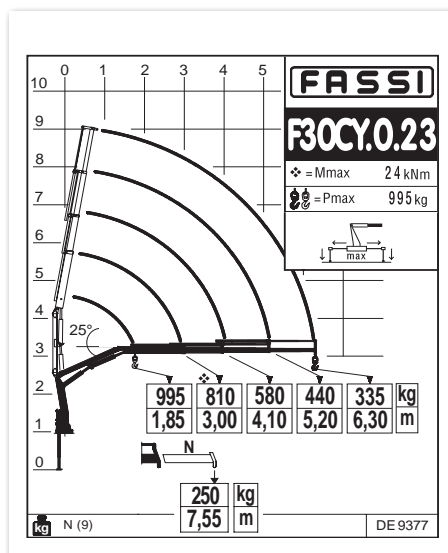
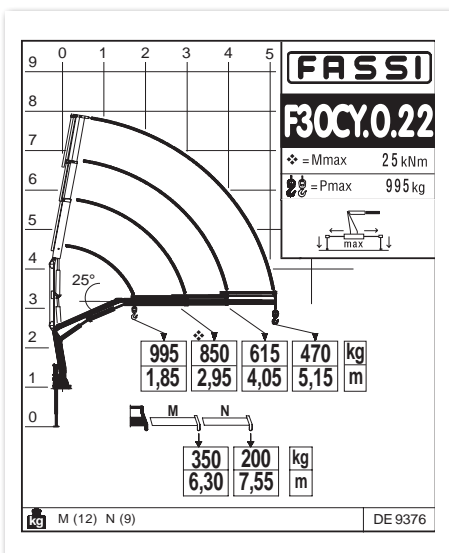
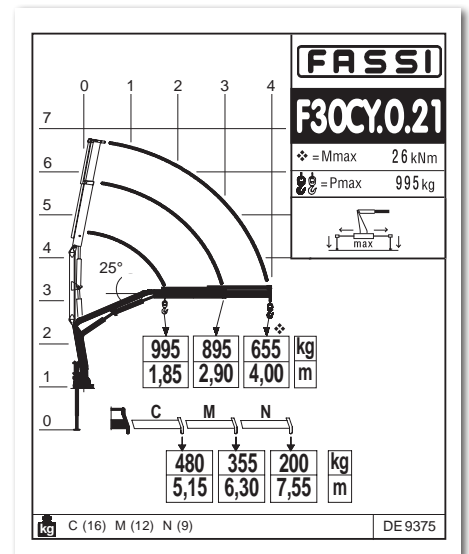
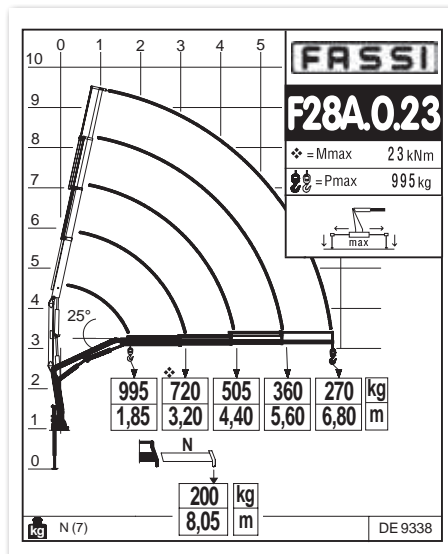
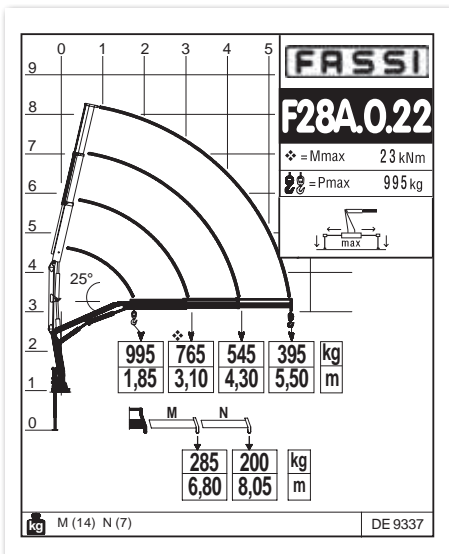
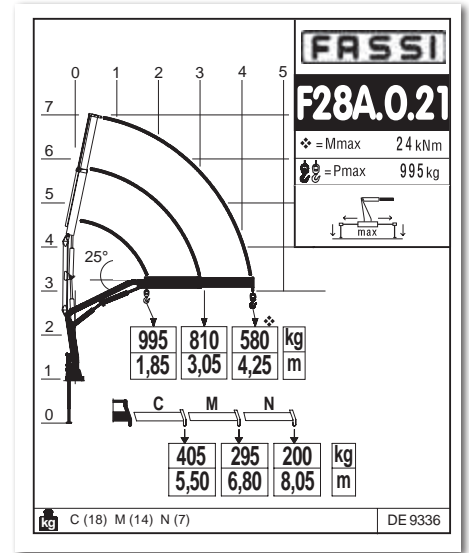
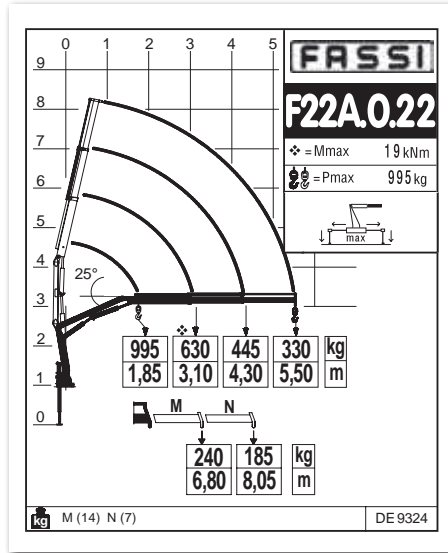
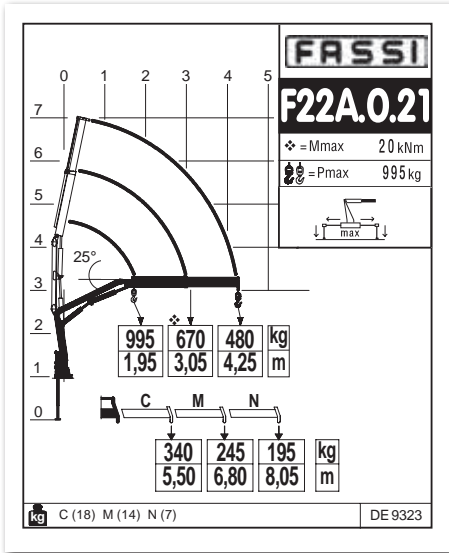
### Optionele

**WERKLAMPEN** - Krachtige en veelzijdige werklamp, welke afgesteld kan worden zoals vereist: helpt u om veilig te werken, zelfs in omstandigheden met weinig natuurlijk licht. Kan geactiveerd worden d.m.v. een drukknop, welke in de nabijheid van het ventielblok is gesitueerd.

**EXTRA FUNCTIES** - Extra functies voor het gebruik van hydraulische accessoires, beschermd door een exclusief systeem van Fassi, bestaande uit metalen goten gecombineerd met nylon hogeweerstandsgelidekettingen. Slangen van hoge kwaliteit met verhoogde weerstand tegen ozon - invloeden.

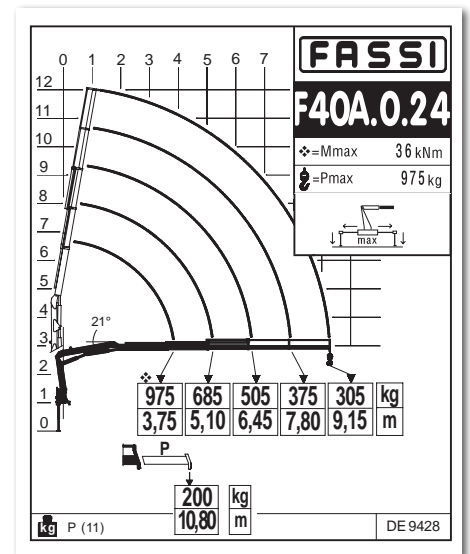
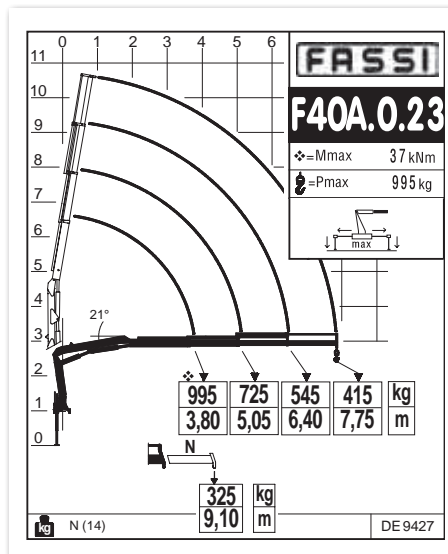
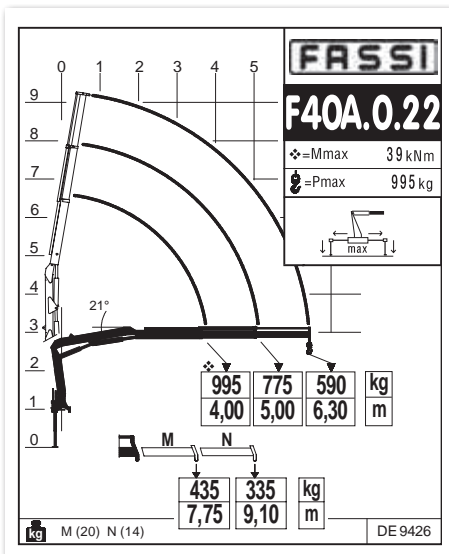
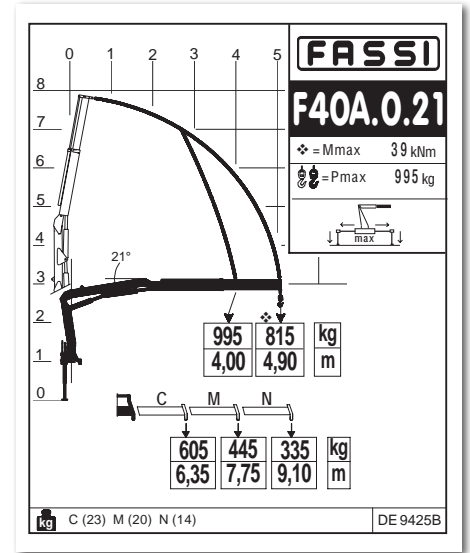
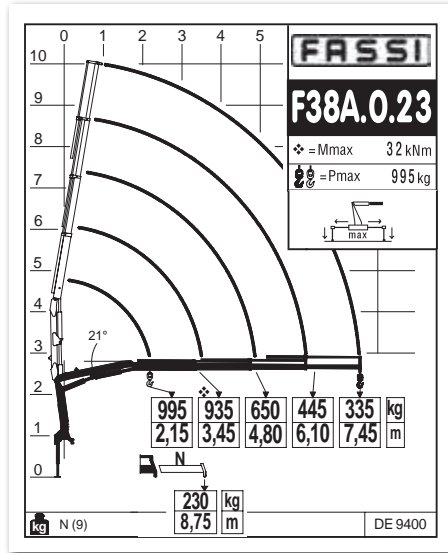
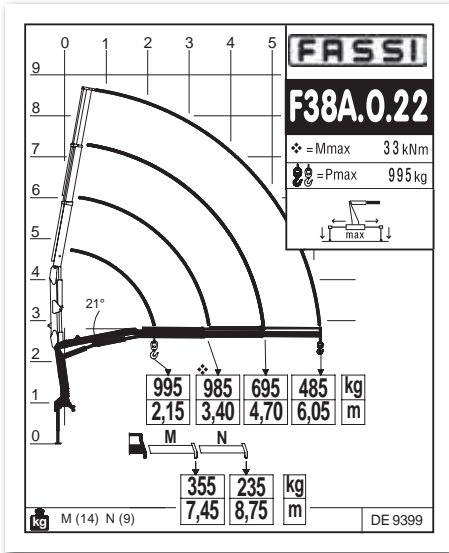
**LIER** - Hijsinrichting met een lierkabel uitgevoerd met een exclusief, gepatenteerd mechanisch, koppelbegrenzings- en eindafslagsysteem, dat de risico's voorkomt, die veroorzaakt worden door directe en indirecte overbelasting op de lier zelf. Draaivrije lierkabel en lierkabel geleidingskatrol om het uitgelijnd op- en afrollen van de lierkabel op de liertrommel makkelijk te maken.





GB Dynamic load diagrams calculated, tested and certified to lift the loads at the declared reaches  
 IT Diagrammi di portata dinamica calcolati, collaudati e certificati per sollevare i carichi agli sbracci dichiarati  
 FR Diagrammes de charge dynamiques calculés, testés et certifiés pour soulever les charges aux extensions déclarées

DE Dynamische Lastdiagramme sind berechnet, getestet und garantieren das Heben der Last bei angegebener Entfernung  
 ES Diagramas de carga dinámicos, calculados, probados y certificados para la elevación de las cargas a los alcances declarados  
 NL Dynamische last-vluchttabellen berekend, getest en gecertificeerd om de lasten te hijsen op de verklaarde bereiken



**CERTIFIED  
DYNAMIC  
PERFORMANCE**

GB Dynamic load diagrams calculated, tested and certified to lift the loads at the declared reaches  
 IT Diagrammi di portata dinamica calcolati, collaudati e certificati per sollevare i carichi agli sbracci dichiarati  
 FR Diagrammes de charge dynamiques calculés, testés et certifiés pour soulever les charges aux extensions déclarées


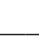
DE Dynamische Lastdiagramme sind berechnet, getestet und garantieren das Heben der Last bei angegebener Entfernung  
 ES Diagramas de carga dinámica calculados, probados y certificados para la elevación de las cargas a los alcances declarados  
 NL Dynamische last-vluchttabellen berekend, getest en gecertificeerd om de lasten te hijsen op de verklaarde bereiken

# F22A active - F28A active - F30CY active - F38A active - F40A active








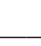



## Technical data

kg/m													
	kNm	tm	m	m	°	kNm	MPa	l/min	l	kg	mm	mm	mm
F22A.0.21	20	2,04	4,40	1,20	370	4	20,5	10	33	360	1820	520	1500
F22A.0.22	19	1,94	5,65	2,40	370	4	20,5	10	33	400	1820	530	1500







kg/m													
	kNm	tm	m	m	°	kNm	MPa	l/min	l	kg	mm	mm	mm
F28A.0.21	24	2,45	4,40	1,20	370	4	24	10	33	390	1820	520	1500
F28A.0.22	23	2,34	5,65	2,40	370	4	24	10	33	430	1820	530	1500
F28A.0.23	23	2,34	6,90	3,60	370	4	24	10	33	465	1820	540	1500

kg/m													
	kNm	tm	m	m	°	kNm	MPa	l/min	l	kg	mm	mm	mm
F30CY.0.21	26	2,65	4,15	1,10	370	4	25	10	33	390	1640	510	1500
F30CY.0.22	25	2,55	5,36	2,20	370	4	25	10	33	425	1640	520	1500
F30CY.0.23	24	2,45	6,45	3,30	370	4	25	10	33	450	1640	520	1500

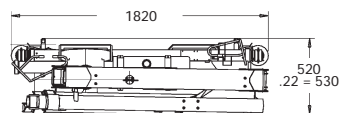
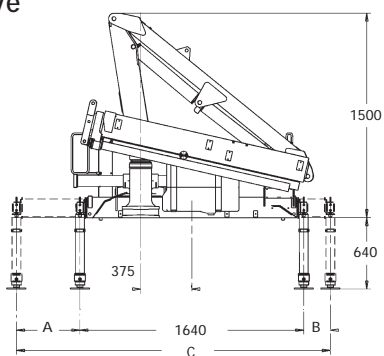
kg/m													
	kNm	tm	m	m	°	kNm	MPa	l/min	l	kg	mm	mm	mm
F38A.0.21	34	3,47	4,75	1,35	370	5,3	23,5	15	33	490	1920	545	1595
F38A.0.22	33	3,36	6,15	2,70	370	5,3	23,5	15	33	535	1920	570	1595
F38A.0.23	32	3,26	7,55	4,00	370	5,3	23,5	15	33	575	1920	570	1595

kg/m													
	kNm	tm	m	m	°	kNm	MPa	l/min	l	kg	mm	mm	mm
F40A.0.21	39	3,99	5,05	1,35	370	7	22,5	16	33	615	2100	555	1765
F40A.0.22	38	3,87	6,45	2,70	370	7	22,5	16	33	665	2100	555	1765
F40A.0.23	37	3,77	7,85	4,05	370	7	22,5	16	33	715	2100	570	1765
F40A.0.24	36	3,67	9,25	5,35	370	7	22,5	16	33	750	2100	590	1765



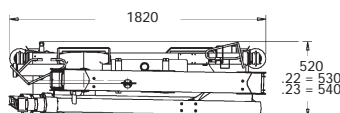
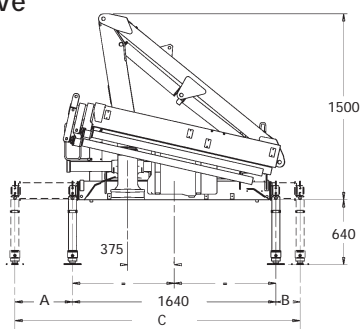
	Lifting capacity	Standard reach	Hydraulic extension	Rotation	Rotation torque	Working pressure	Pump capacity	Oil tank capacity	Crane weight	Crane width	Installation width	Crane height
	Capacità di sollevamento	Sbraccio standard	Estensione idraulica	Angolo di rotazione	Coppia di rotazione	Pressione d'esercizio	Portata della pompa	Capacità serbatoio olio	Peso gru	Larghezza gru	Larghezza di montaggio	Altezza gru
	Capacité de levage	Bras standard	Extension hydraulique	Rotation	Couple de rotation	Pression d'utilisation	Débit de la pompe	Capacité du réservoir d'huile	Poids de la grue	Largeur de la grue	Largeur de montage	Hauteur de la grue
	Hubmoment	Standardausladung	Ausladung hydr. Ausschub	Schwenkbereich	Schwenkmoment	Arbeitsdruck	Ölfördermenge	Öltankgröße	Eigengewicht des Std. krane	Kranbreite	Einbaubreite	Kranhöhe
	Capacidad de elevación	Brazo standard	Extensión hidráulica	Ángulo de rotación	Potencia de rotación	Presión de trabajo	Capacidad de la bomba	Capacidad depósito aceite	Peso de la grúa	Anchura de la grúa	Anchura de montaje	Altura de la grúa
	Hefvermogen	Standaardarm	Hydraulische verlenging	Zwenkbereik	Draaimoment	Werkdruk	Pomp-opbrengst	Capacitet van de olietank	Eigen gewicht	Kraanbreedte	inbouwbreedte	Kraanhoogte

**F22A active**



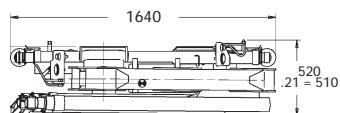
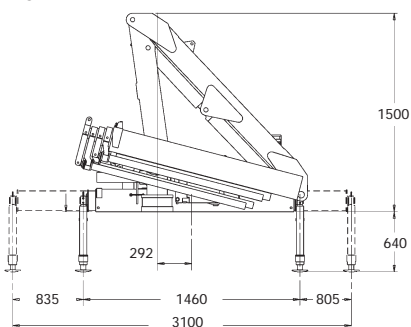
	STD	XL
<b>A</b>	465	910
<b>B</b>	195	550
<b>C</b>	2300	3100

**F28A active**

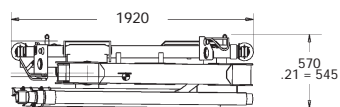
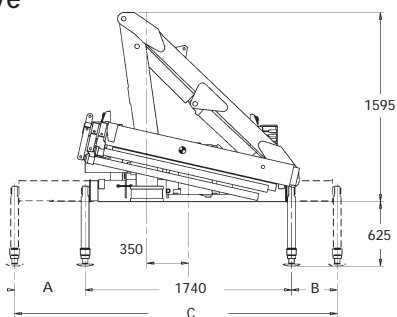


	STD	XL
<b>A</b>	465	910
<b>B</b>	195	550
<b>C</b>	2300	3100

**F30CY active**

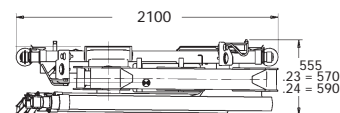
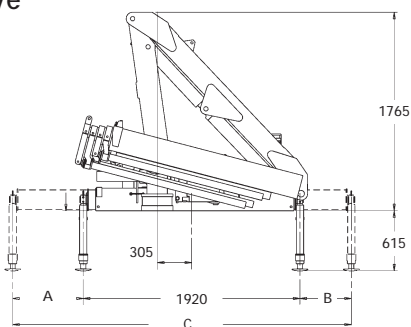


**F38A active**



	STD	XL	XXL
<b>A</b>	595	865	1290
<b>B</b>	385	615	870
<b>C</b>	2720	3220	3900

**F40A active**



	STD	XL	XXL
<b>A</b>	625	985	1700
<b>B</b>	455	775	1180
<b>C</b>	3000	3680	4800



## GB

### ELECTRONIC DOCUMENTATION

All documentation related to the "Techno chips" and the crane is available in electronic format. Require all information you may need directly to your Fassi dealer or download them from the internet site: [www.fassi.com](http://www.fassi.com).

## IT

### DOCUMENTAZIONI ELETTRONICHE

Tutte le documentazioni relative alle "Techno chips" e alle gru sono disponibili in formato elettronico. Possono essere richieste direttamente ai concessionari Fassi, oppure "scaricate" on line dal sito internet [www.fassi.com](http://www.fassi.com).

## FR

### DOCUMENTATION ELECTRONIQUE

Toutes les informations relatives aux "Techno chips" et aux grues sont disponibles sous format électronique. Elles peuvent être demandées aux concessionnaires Fassi ou téléchargées sur le site [www.fassi.com](http://www.fassi.com).

## DE

### ELEKTRONISCHE DOKUMENTATION

Alle Dokumentation bezogen auf den „Techno Chip“ und Kran sind digital verfügbar. Für alle Informationen die Sie benötigen, können Sie die Fassi – Händler kontaktieren oder als Download auf der [www.fassi.com](http://www.fassi.com) Homepage erhalten.

## ES

### DOCUMENTACION ELECTRÓNICA

Toda la información relativa a los "Techno chips" y a las grúas está disponible en formato electrónico. Se puede solicitar directamente a los concesionarios Fassi, o bien descargarse on line desde la web [www.fassi.com](http://www.fassi.com).

## NL

### ELEKTRONISCHE DOCUMENTATIE

Alle documentatie met betrekking tot de "Techno chips" en de kraan is beschikbaar in elektronische vorm. Alle vereiste informatie kunt u rechtstreeks van uw Fassi dealer verkrijgen of d.m.v. het downloaden van de betreffende informatie van de internetsite: [www.fassi.com](http://www.fassi.com).

**FASSI**

[www.fassi.com](http://www.fassi.com)

FASSI GRU S.p.A.  
Via Roma, 110  
24021 Albino (Bergamo) ITALY  
Tel- +39 035 776400  
Fax +39 035 755020  
<http://www.fassi.com>  
E-mail: [fassi@fassi.com](mailto:fassi@fassi.com)

COMPANY  
WITH QUALITY MANAGEMENT  
SYSTEM CERTIFIED BY DNV  
=ISO 9001: 2008=